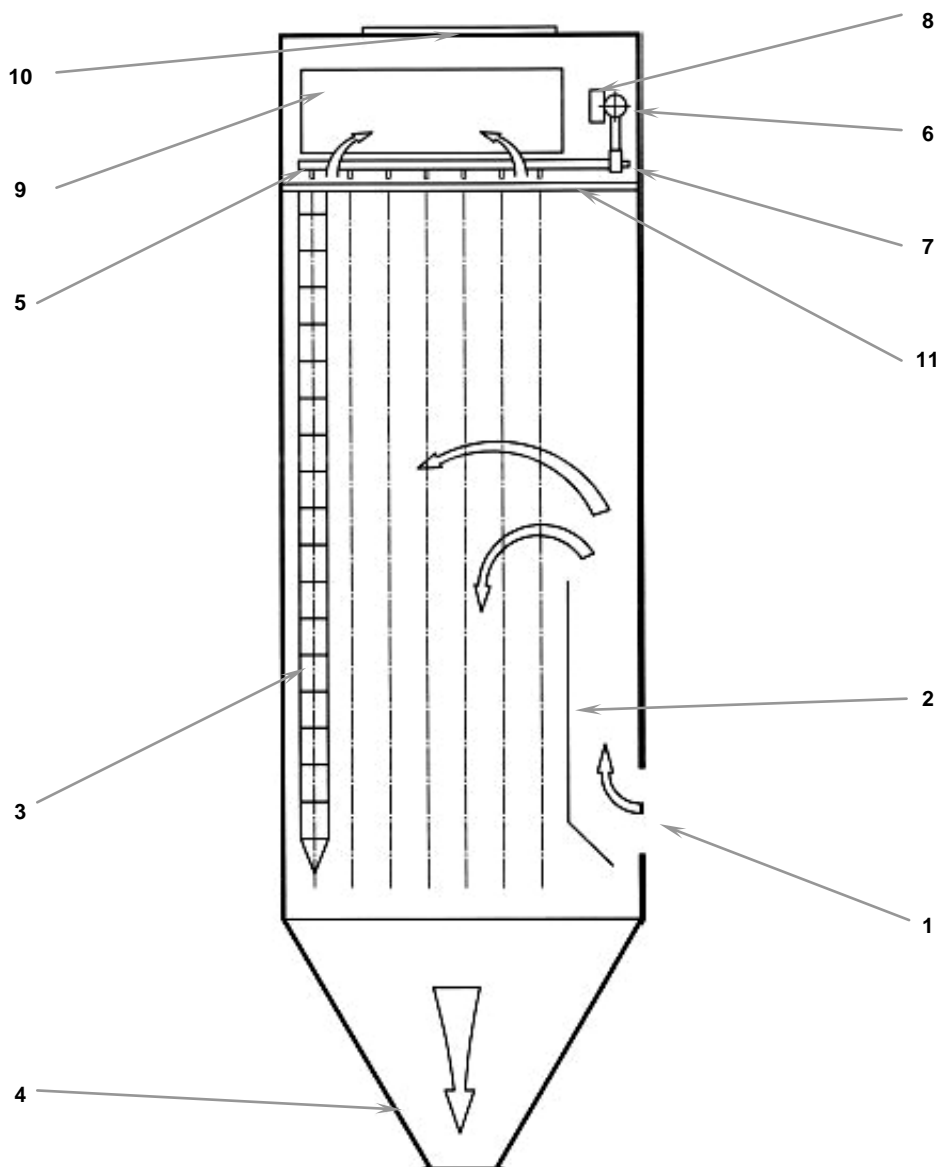


3 Fonction

3.1 Dessin d'assemblage

Principe de fonctionnement

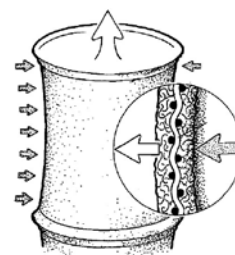


- | | |
|--|---|
| 1. Entrée de gaz chargé | 7. Electrovanne à membrane |
| 2. Déflecteur à l'entrée de gaz chargé | 8. Bornier |
| 3. Eléments filtrants | 9. Sortie de gaz purifié / Raccord de tuyauterie |
| 4. Trémie | 10. Trappe d'inspection |
| 5. Tuyaux à vent pour décolmatage des éléments filtrants | 11. Faux-plafond (Séparation zone gaz chargé / gaz purifié) |
| 6. Réservoir d'air comprimé | |

3.2 Description du fonctionnement

Description du fonctionnement

L'air chargé de poussière (« gaz chargé ») pénètre dans le séparateur par l'entrée de gaz chargé (1) et bute contre le déflecteur (2), ce qui permet d'éviter que les particules de poussière ne rentrent en contact direct avec les éléments filtrants. Ce renvoi d'air permet également de créer un courant de chute qui favorise le décolmatage.

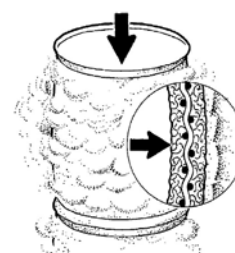


Traversée des éléments filtrants

Dans la zone de gaz chargé, c'est-à-dire en dessous du faux-plafond (11), l'air traverse à vitesse réduite les éléments filtrants (3), sur la surface desquels les particules de poussières se déposent.

Décolmatage des éléments filtrants

Un séquenceur électronique commande les électrovannes à membrane (7), soit en fonction de la perte de charge, soit en fonction du temps. L'air emmagasiné dans le réservoir d'air comprimé (6) est injecté à contre-courant dans les éléments filtrants par les tuyaux à vent (5). La poussière déposée sur la surface des éléments filtrants est ainsi décolmatée de façon continue pendant le fonctionnement de l'appareil et tombe dans le dispositif d'évacuation par la trémie (4).



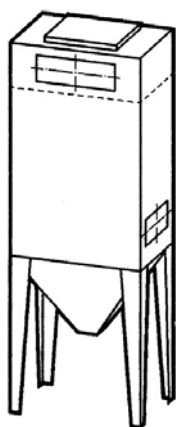
Éléments filtrants pendant le décolmatage

Positionnement du ventilateur

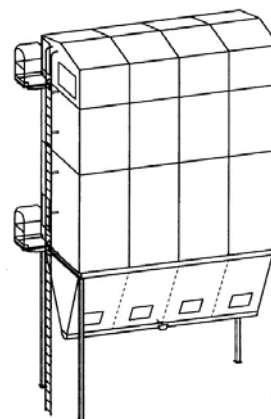
L'air nettoyé (« gaz purifié ») s'échappe du séparateur soit la sortie de gaz purifié (9) et est soit reconduit à l'air libre par une tuyauterie, soit réinjecté directement dans l'atelier. La pression nécessaire pour le débit d'air est produite par un ventilateur installé hors de l'appareil. Le ventilateur peut être positionné soit côté gaz chargé, soit côté gaz purifié.

Variante Jet-Set

La carcasse du filtre à manches **JET-SET** est composée d'un revêtement de tôle rectangulaire. Etant donné que chaque cellule de filtration est rivée à la suivante, il est possible d'agrandir le filtre à manches en y ajoutant d'autres cellules filtrantes.



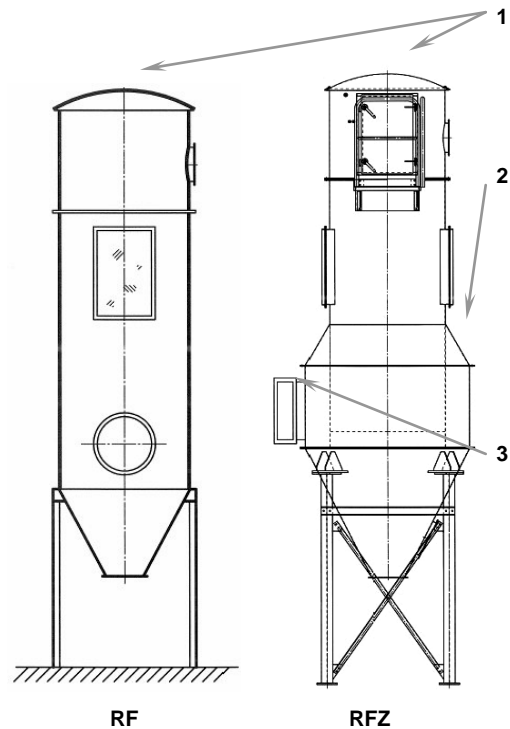
JET-SET – 1 cellule de filtration



JET-SET – 4 cellules de filtration

Variante RF

La carcasse du filtre à manches RF (« Filtre rond ») est composée d'un revêtement en tôle de forme cylindrique et d'une calotte (1), ce qui lui donne une plus grande solidité qui permet au filtre RF de résister à des dépressions et surpressions plus élevées.



Variante RFZ

Le filtre RFZ (« Filtre rond – Cyclone ») a un revêtement de tôle supplémentaire qui transforme sa partie basse en pré-séparateur cyclonique (2). De par l'admission tangentielle de l'air dans le cyclone (3), la force centrifuge permet une séparation des poussières les plus grossières dans le cyclone.

3.3 Dispositifs d'évacuation



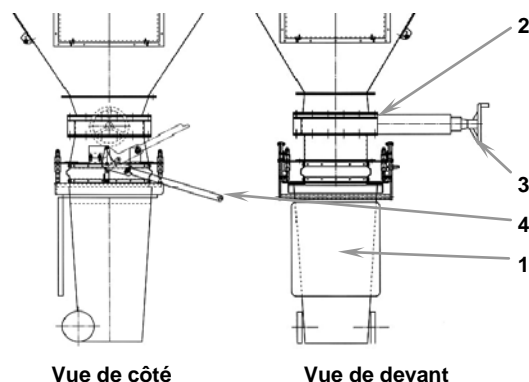
Afin d'éviter un sur-remplissage, les containers d'évacuation doivent être en règle générale changés lorsque le niveau de remplissage atteint les 2/3. En cas de risque d'incendie et d'explosion, ils doivent être changés lorsqu'ils sont à moitié pleins. En fonction du type de poussière, certains containers peuvent être très lourds, même à moitié pleins! Dans ce cas, utilisez un chariot-élévateur ou un transpalette pour procéder au remplacement et au transport des containers!

L'évacuation des matières séparées peut être effectuée avec les variantes suivantes :

Variante „Container avec dispositif de serrage“

Le remplacement du container peut être effectué pendant le fonctionnement de l'installation.

Pour remplacer ou vider le container de 220l (1), fermez le coulisseau (2) en tournant le volant (3). Une fois le levier de serrage (4) relevé, le container peut être retiré.



Une fois le container remplacé / vidé, il suffit de basculer le levier de serrage vers le bas pour presser le dispositif de serrage de façon étanche contre la trémie. Le coulisseau peut ensuite être réouvert.

Variante sans dispositif d'évacuation

Le séparateur est livré sans trémie. Il peut être par exemple utilisé comme séparateur placé en haut de silos.



Une grille servant de protection contre les chutes est installée au niveau du cadre de raccord, ce afin d'empêcher tout risque de chute de hauteur pendant les travaux de maintenance dans la zone de gaz chargé.

Variante « Ecluse rotative / Vanne à double clapet oscillant »

Les écluses rotatives sont en général utilisées comme dispositif d'évacuation lorsque de grosses quantités de matériaux doivent être évacuées. Elles permettent une évacuation continue du matériau pendant le fonctionnement.

En cas de danger de colmatage (par exemple avec des matières fibreuses), on préférera l'utilisation d'une vanne à double clapet oscillant à celle d'une écluse rotative.



Danger d'écrasement à l'orifice de décharge!

Si l'orifice de décharge possède une protection contre les contacts, celle-ci ne doit pas être enlevée. Si, pour des raisons de danger de colmatage, il n'est pas possible de mettre en place une protection contre les contacts, il est impératif de signaler et de condamner la zone de danger située autour du dispositif d'évacuation!

Vis de transport

Pour les filtres à manches possédant plusieurs cellules de filtration, il est possible de remplacer les trémies des cellules par une grande auge pour toutes les cellules. Afin d'évacuer le matériel à un endroit, il est nécessaire d'installer une vis sans fin dans l'auge (en règle générale au milieu de l'auge).

Il est également possible de rassembler plusieurs trémies individuelles au moyens d'une vis sans fin (par exemple pour le filtre à manches RF).



Pour une description détaillée de l'écluse rotative / de la vanne à double clapet oscillant / de la vis sans fin, reportez-vous à la notice d'instructions ci-jointe.



Pour savoir quel type d'évacuation est utilisé pour votre filtre, veuillez vous reporter à l'annexe A1.